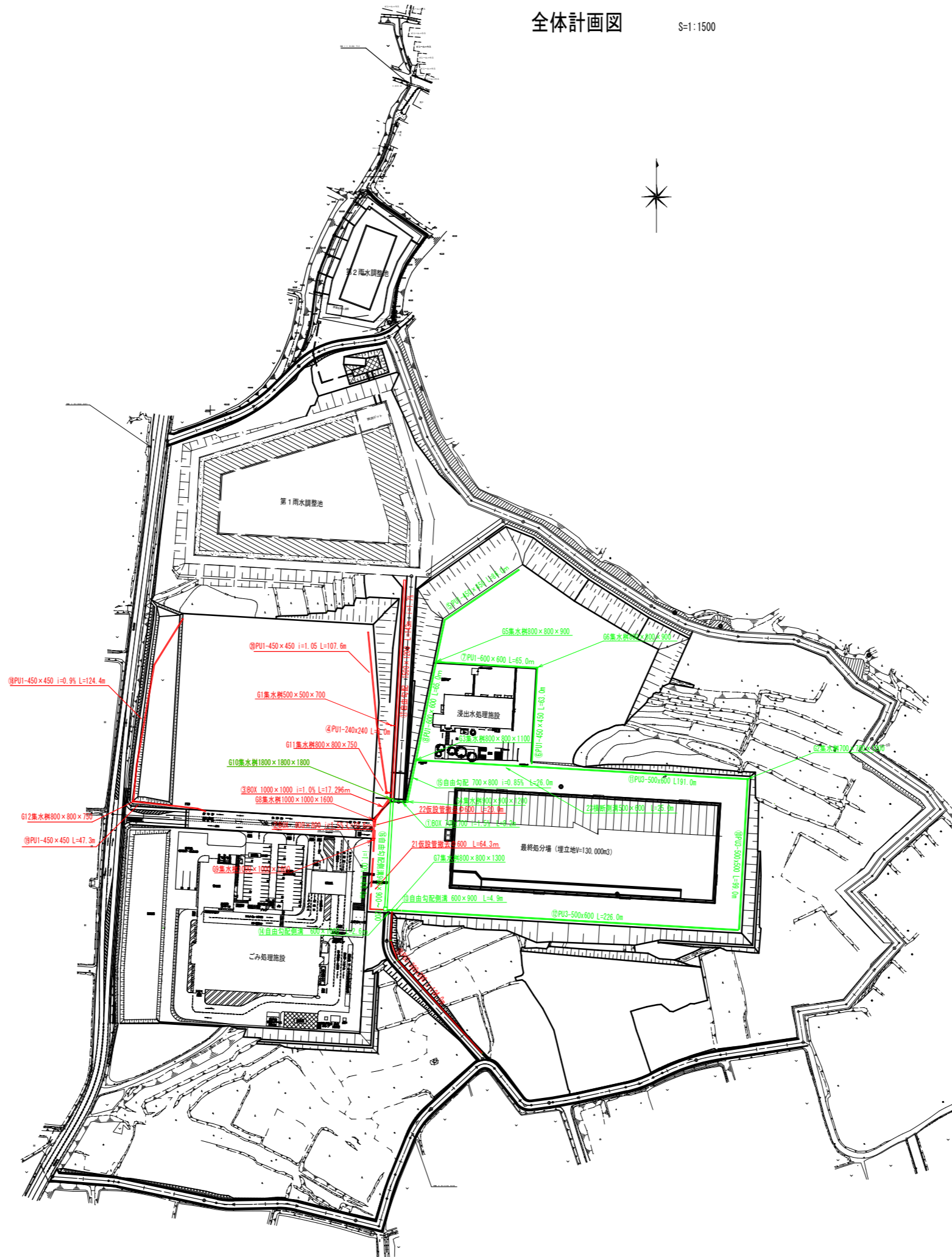


全体計画図

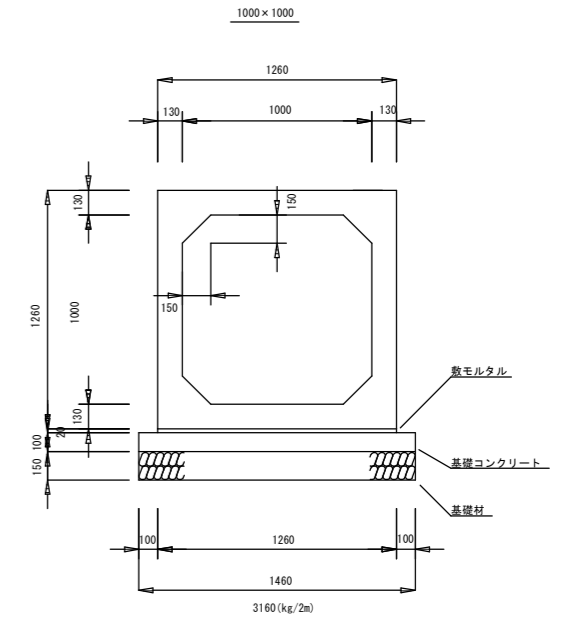
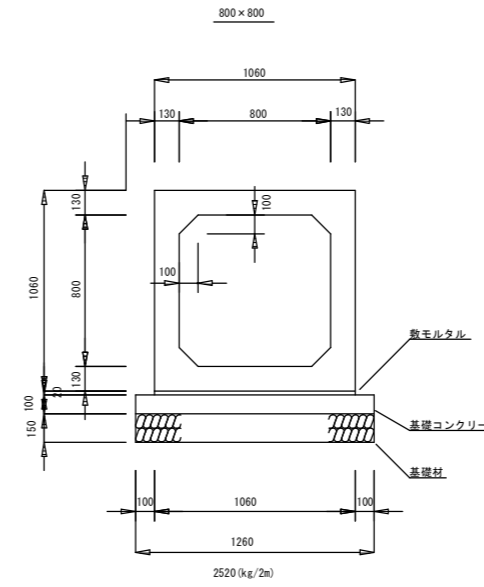
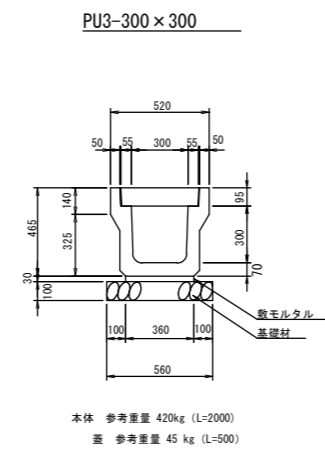
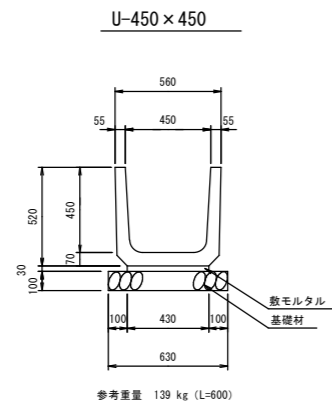
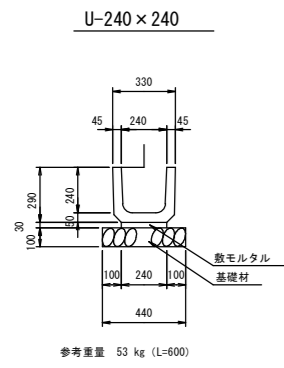
S=1:1500



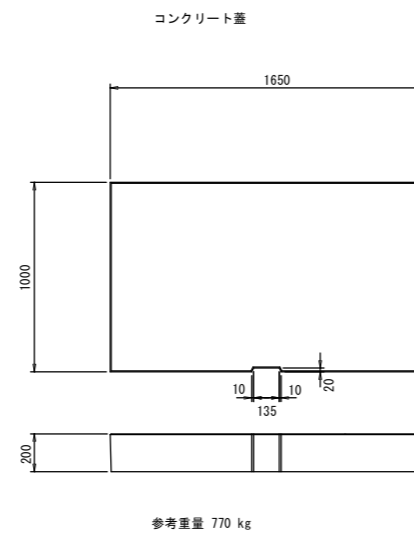
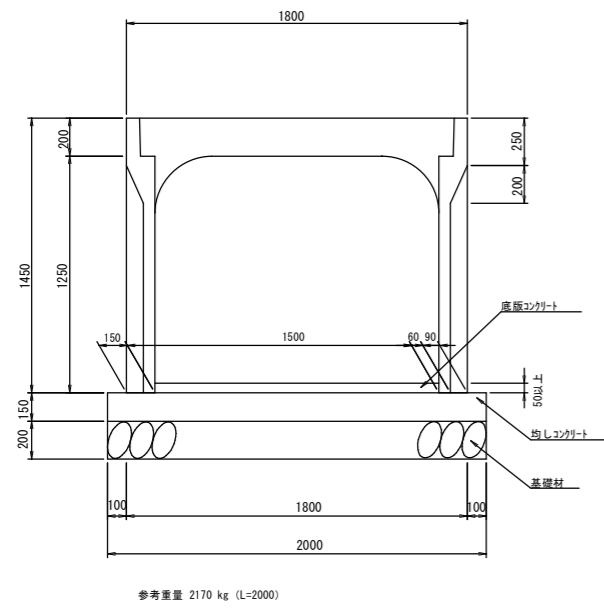
工事名	新環境工場敷地造成工事 (5工区)		
図面名	雨水排水施設計画平面図		
作成年月日	平成 29年 3月		
縮尺	1:1500 (A1) 1:3000 (A3)	図面番号	C5-1
会社名	中日本建設コンサルタント株式会社		
事業者名	菊池環境保全組合		

雨水排水施設構造図(1) S=1:20 (A1)
S=1:40 (A3)

プレキャストカルバート工



自由勾配側溝 B1500 × H1200

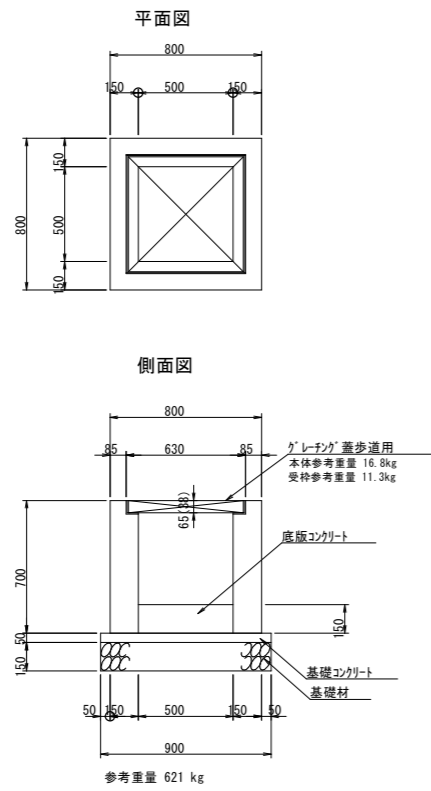


工事名	新環境工場地造成工事 (5工区)		
図面名	雨水排水施設構造図 (1)		
作成年月日	平成 29年 3月		
縮尺	1:20 (A1) 1:40 (A3)	図面番号	05-2
会社名	中日本建設コンサルタント株式会社		
事業者名	菊池環境保全組合		

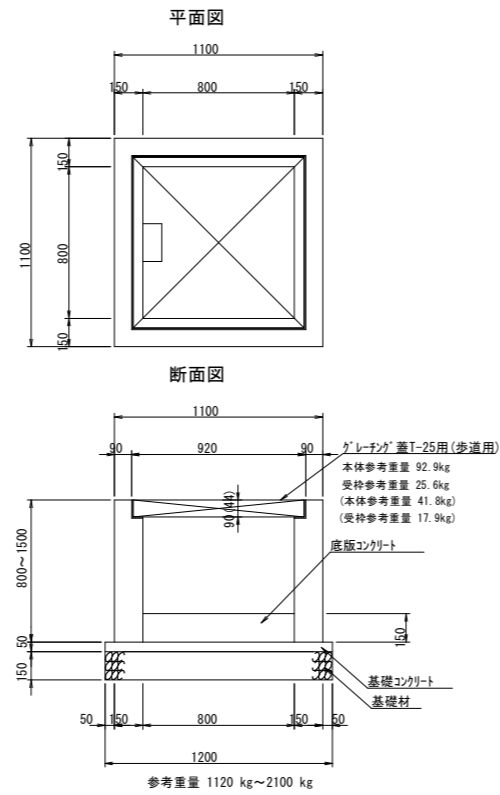
雨水排水施設構造図(2)

S=1:20 (A1)
S=1:40 (A3)

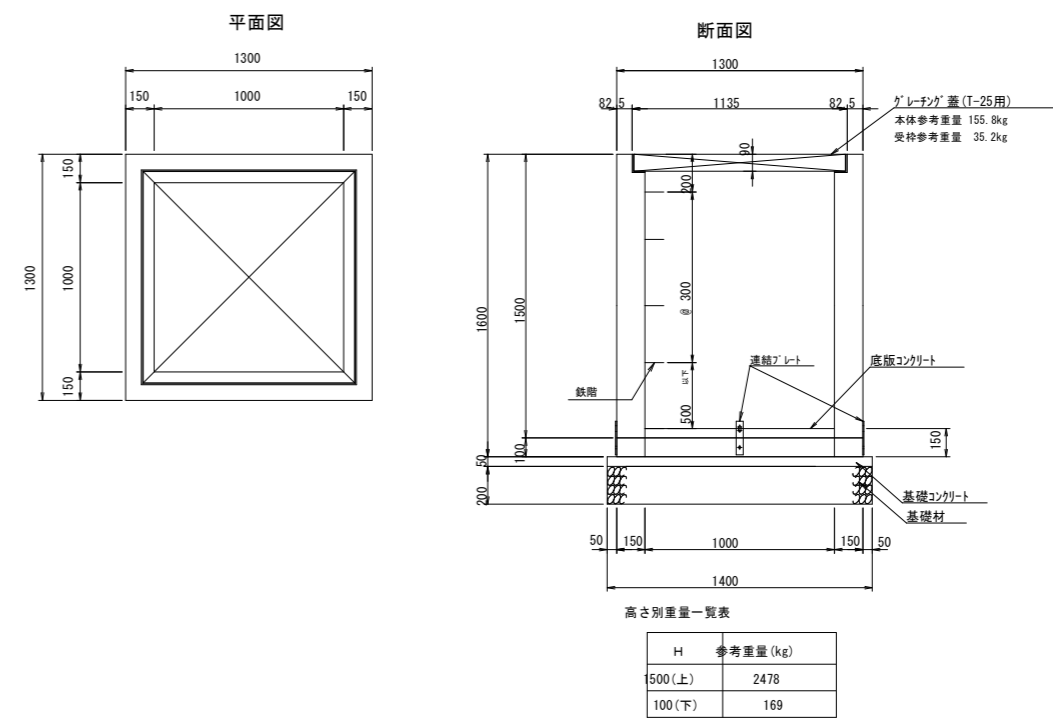
G付集水桝 500×500×700



G付集水桝 800×800 (H800~H1500)



G付集水桝 1000×1000×1600



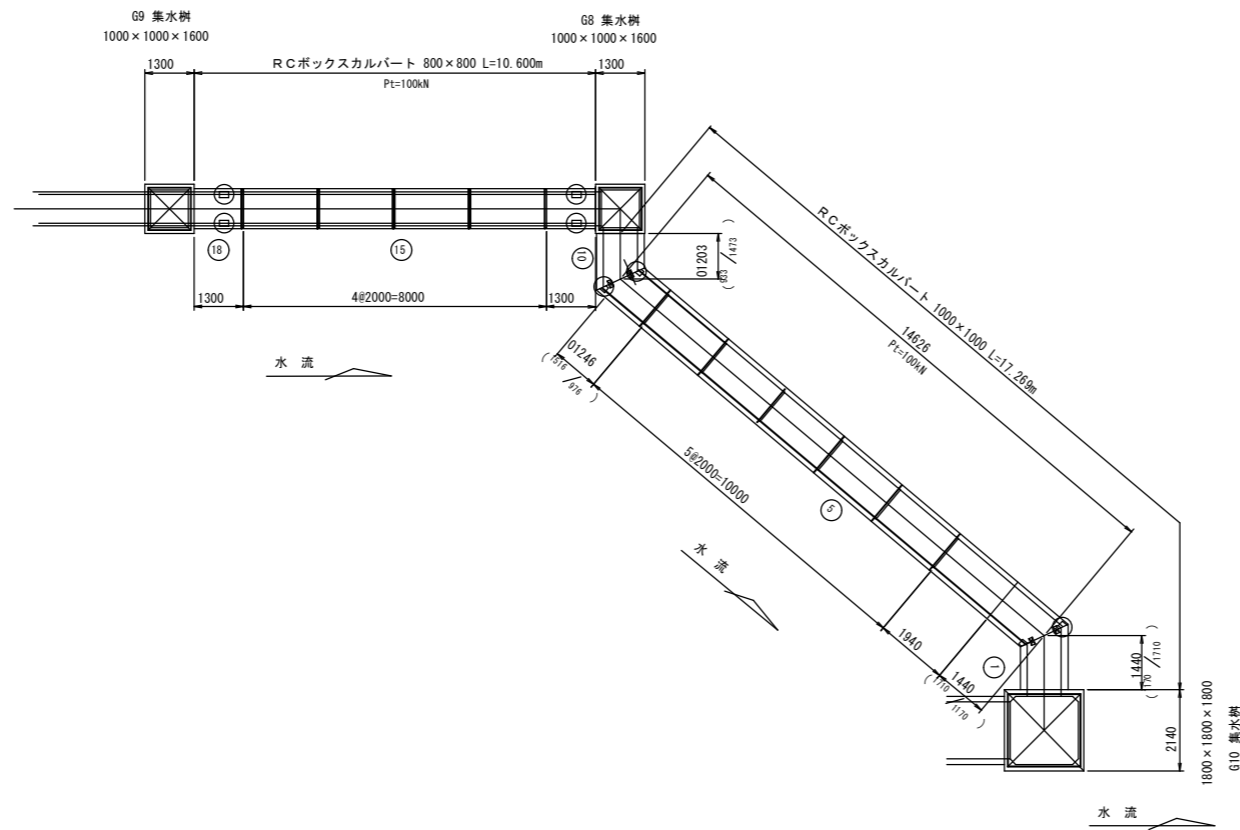
※H-1000を超えるものは有筋となります。
 ※使用しないロックは現場にてコンクリートを充填すること。
 ※参考重量にロックは考慮してません。
 ※土砂溜め高さ15cm以上確保しています。
 ※内空高さ(天端~底板間)が1mを超えたら鉄階(ｽﾀｯﾌﾟ)を設けること。

工事名	新環境工場敷地造成工事 (S工区)		
図面名	雨水排水施設構造図(2)		
作成年月日	平成 29年 3月		
縮尺	1:20 (A1) 1:40 (A3)	図番	CS-3
会社名	中日本建設コンサルタント株式会社		
事業者名	菊池環境保全組合		

ボックスカルバート配置図(1) S=1:100 (A1)
S=1:200 (A3)

ボックスカルバート①1/2

平面図



ボックスカルバート数量表

規格	番号	数量	参考重量 (kg)	備考
1000×1000×2000	4~8	11	2650	標準
1000×1000×1940	3	1	2616	オスカット
800×800×2000	12~15	11	2650	標準
800×800×1300	11	1	1834	定着用、オスカット
800×800×1300	16	1	1743	定着用、メスカット
1000×1000×1440 (1710/1170)	2	1	1908	定着用、オスメスカット、フランジ金具 (片側)
1000×1000×1440 (1170/1710)	1	1	1908	オスメスカット、フランジ金具 (片側)
1000×1000×1246 (1516/ 976)	9	1	1605	定着用、メスカット、フランジ金具 (片側)
1000×1000×1203 (933/1473)	10	1	1594	オスメスカット、フランジ金具 (片側)

材料表 (縦締め部)

PC鋼より線 φ12.7mm アンボンド加工	111 m
定着具	16 組
フランジ連結金具	8 組

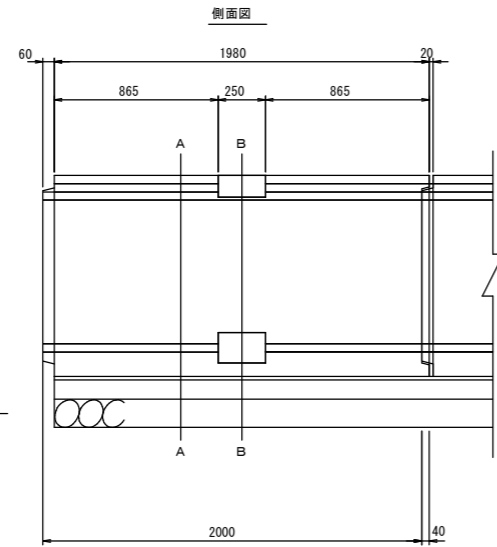
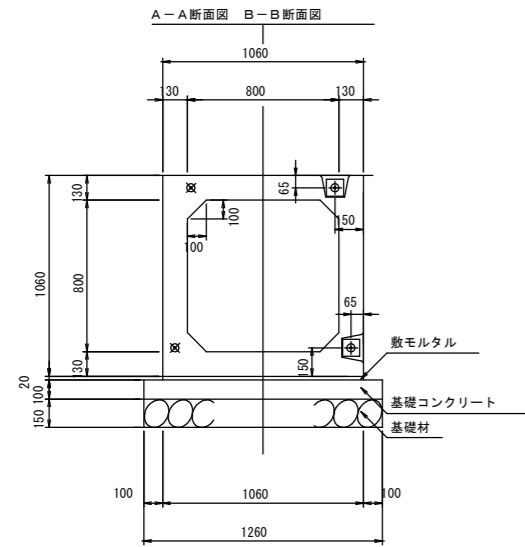
- A部定着部
- B部定着部
- Pt 縦締め緊張力
- ⊠ フランジ連結金具

工事名	新環境工場敷地造成工事 (5工区)		
図面名	ボックスカルバート配置図(1)		
作成年月日	平成 29年 3月		
縮尺	S=1:100 (A1) S=1:200 (A3)	図番番号	05-4
会社名	中日本建設コンサルタント株式会社		
事業者名	菊池環境保全組合		

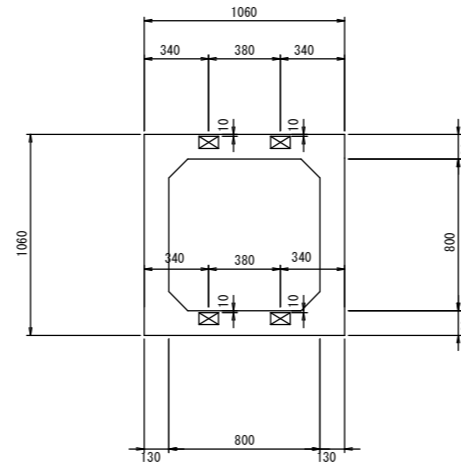
ボックスカルバート配置図(2) S=1:20 1:10(A1)
S=1:40 1:20(A3)

ボックスカルバート①2/2

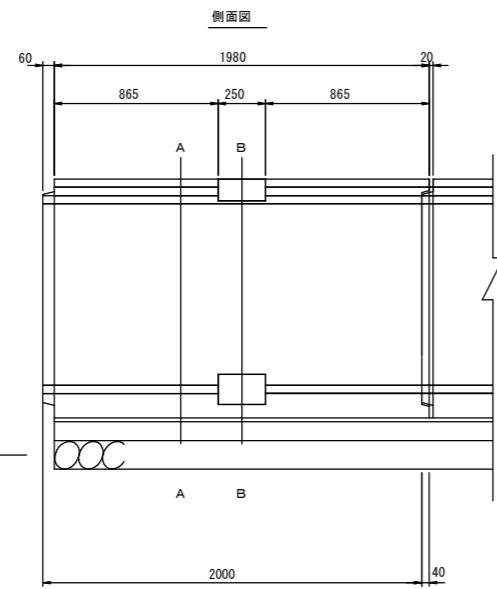
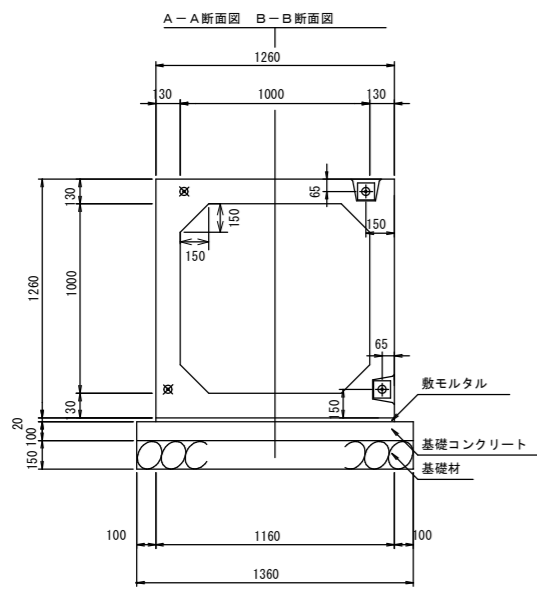
標準構造図 S=1:20



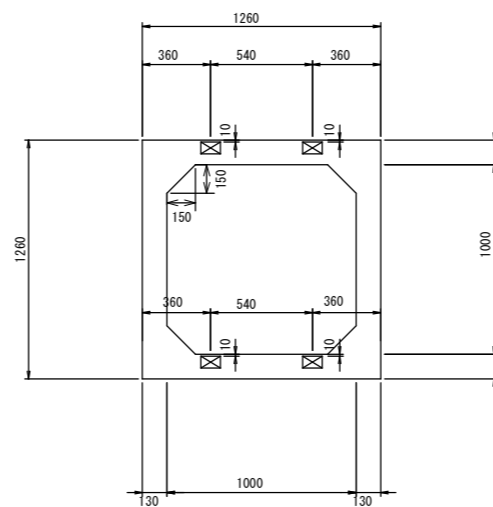
フランジ金具位置図 S=1:20



標準構造図 S=1:20

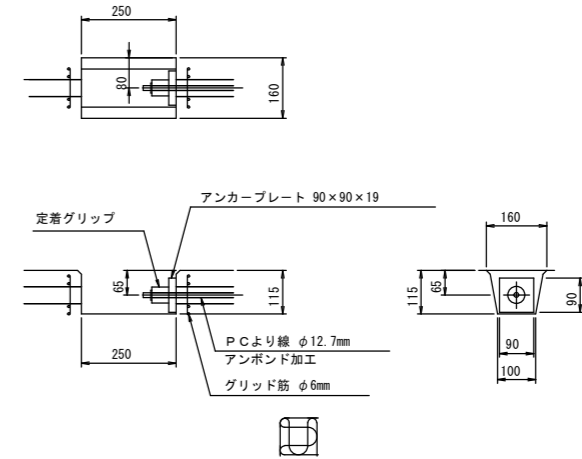


フランジ金具位置図 S=1:20

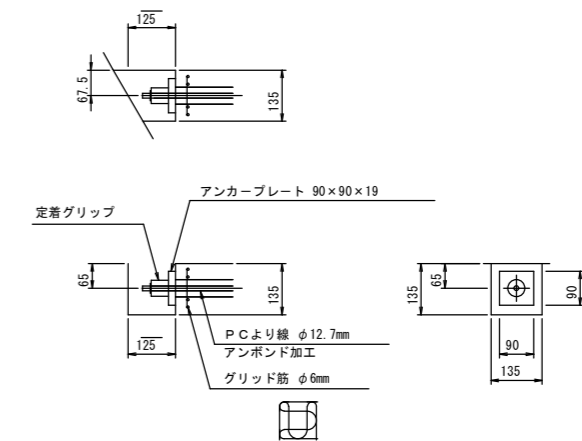


定着部詳細図 S=1:10

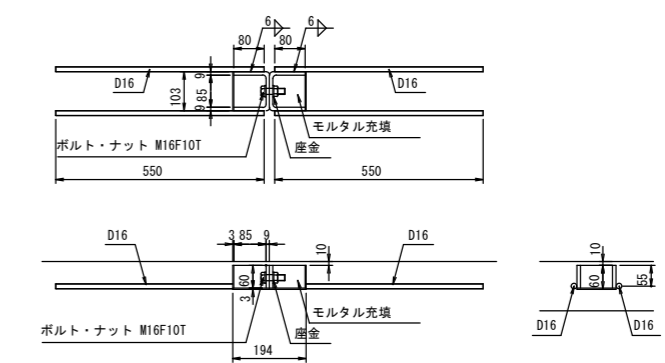
A部



B部



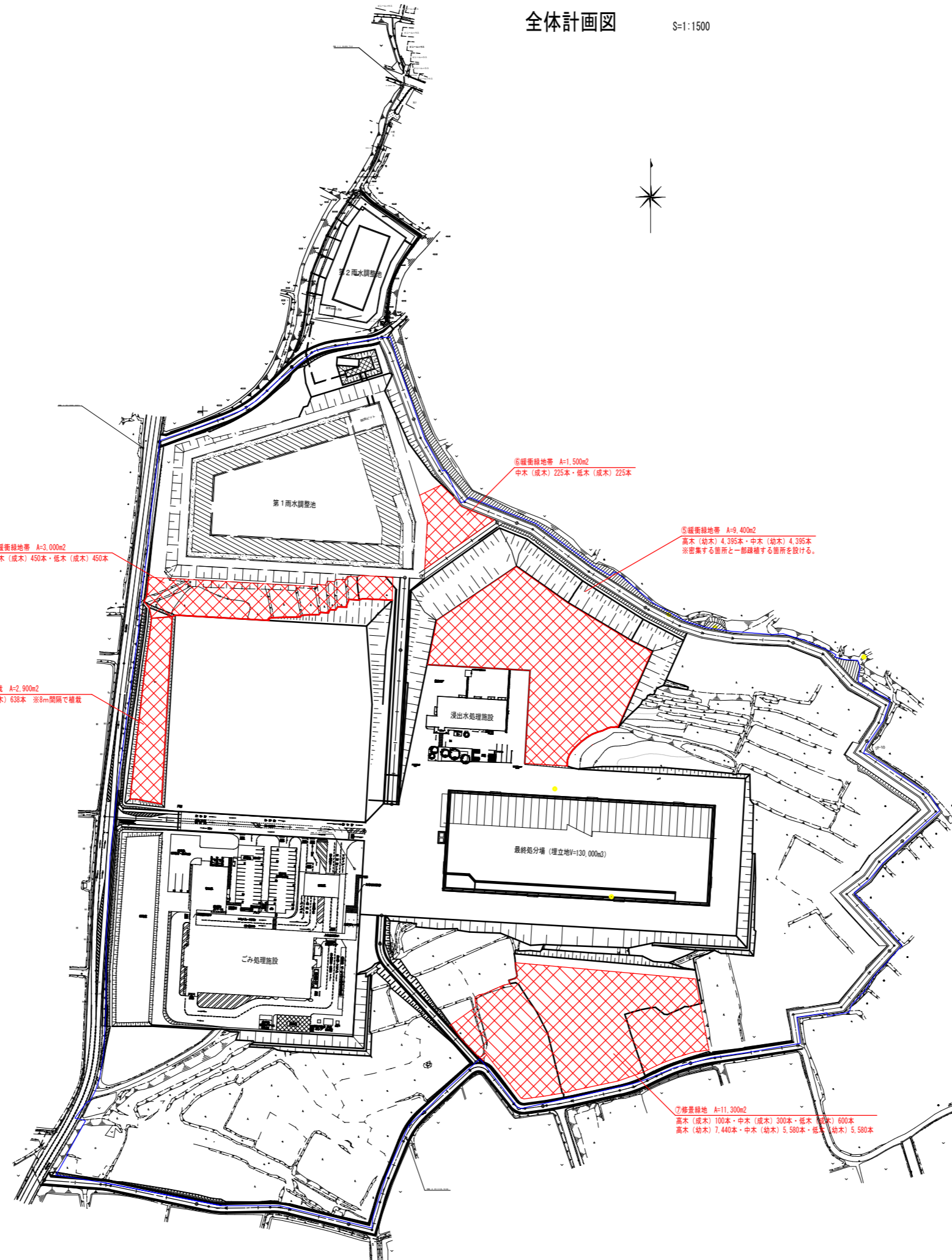
フランジ連結金具詳細図 S=1:10



工事名	新環境工場敷地造成工事 (5工区)		
図面名	ボックスカルバート配置図(2)		
作成年月日	平成 29年 3月		
縮尺	S=1:20 1:10(A1) S=1:40 1:20(A3)	図面番号	C5-5
会社名	中日本建設コンサルタント株式会社		
事業者名	菊池環境保全組合		

全体計画図

S=1:1500



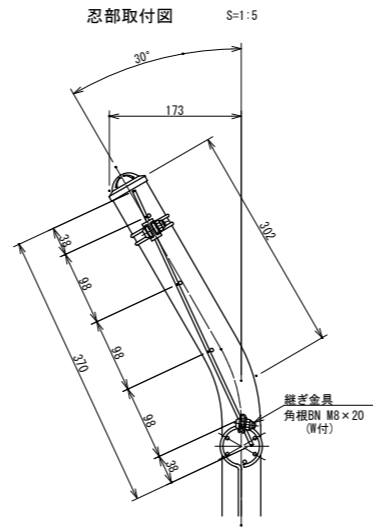
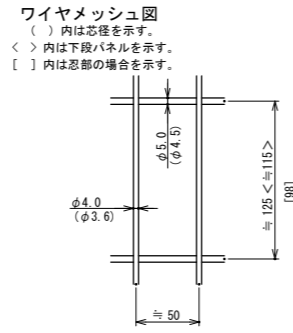
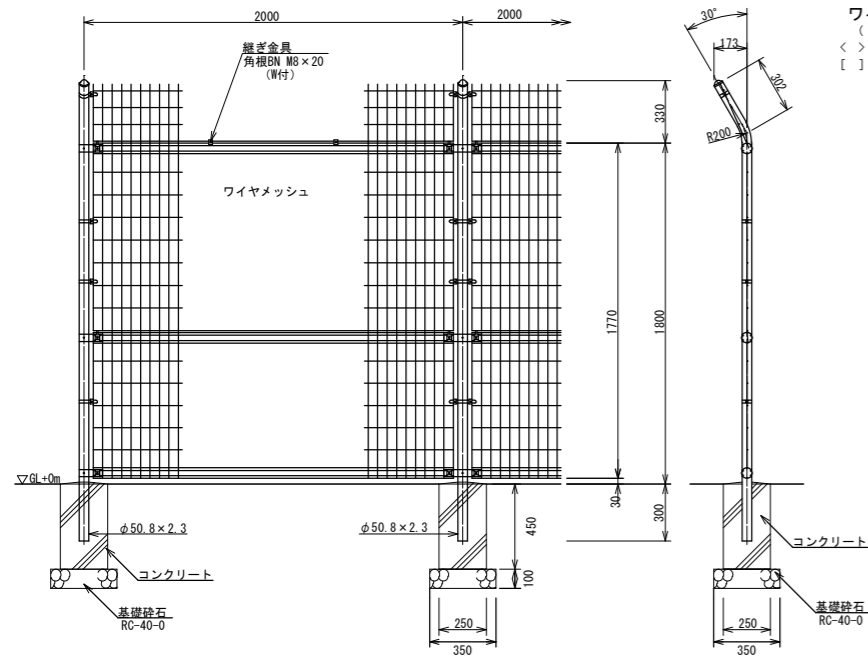
凡例

記号	区分	種別	面積(m ²)
	造成森林	樹木植栽(高木:アラカシ、スダジイ)	28,100
	造成森林	樹木植栽(中木:ヤブツバキ、ネズミモチ、ヒサカキ)	
	造成森林	樹木植栽(低木:アオキ)	

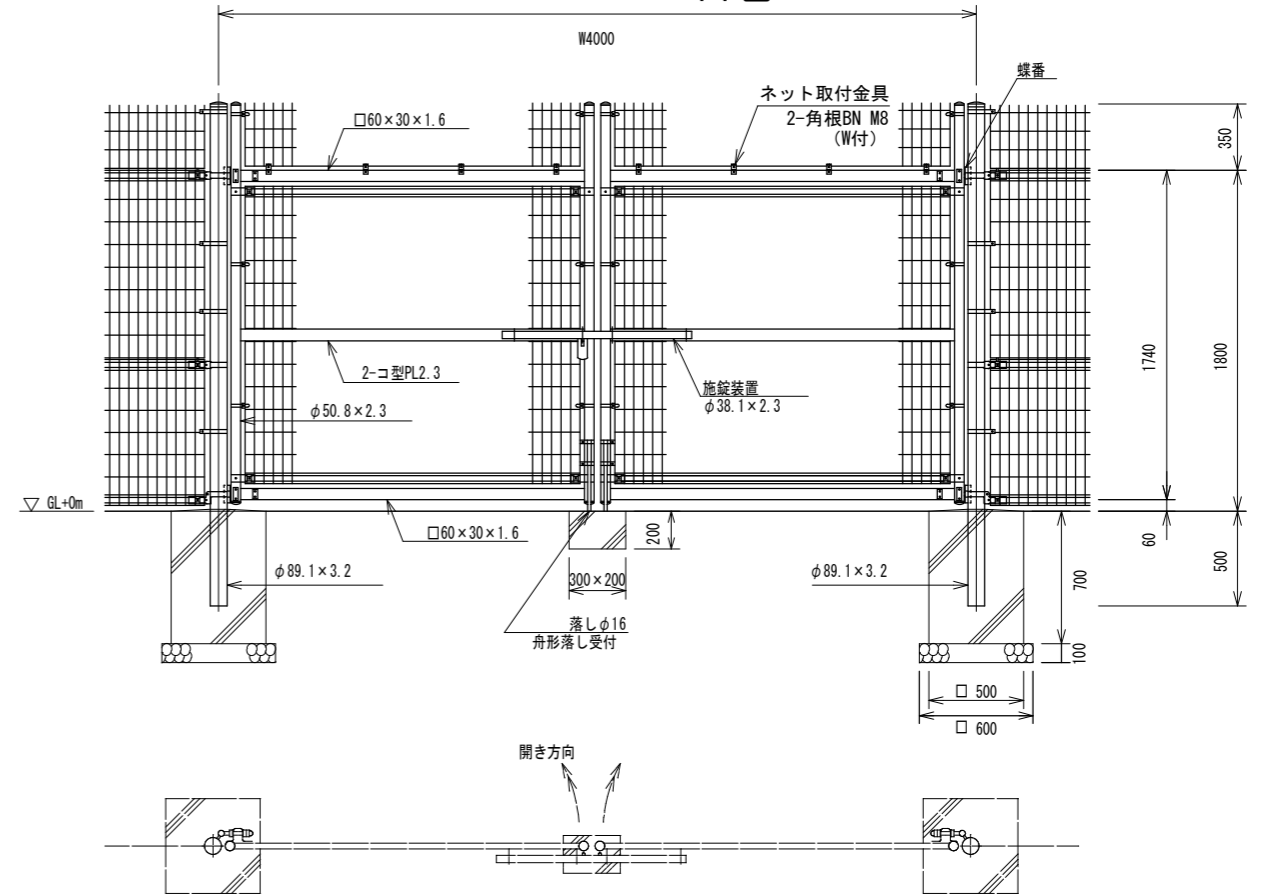
工事名	新環境工場敷地造成工事(5工区)		
図面名	植栽工計画図		
作成年月日	平成29年3月		
縮尺	1:1500 (A1) 1:3000 (A3)	図面番号	CS-6
会社名	中日本建設コンサルタント株式会社		
事業者名	蜀池環境保全組合		

付帯施設構造図(1)

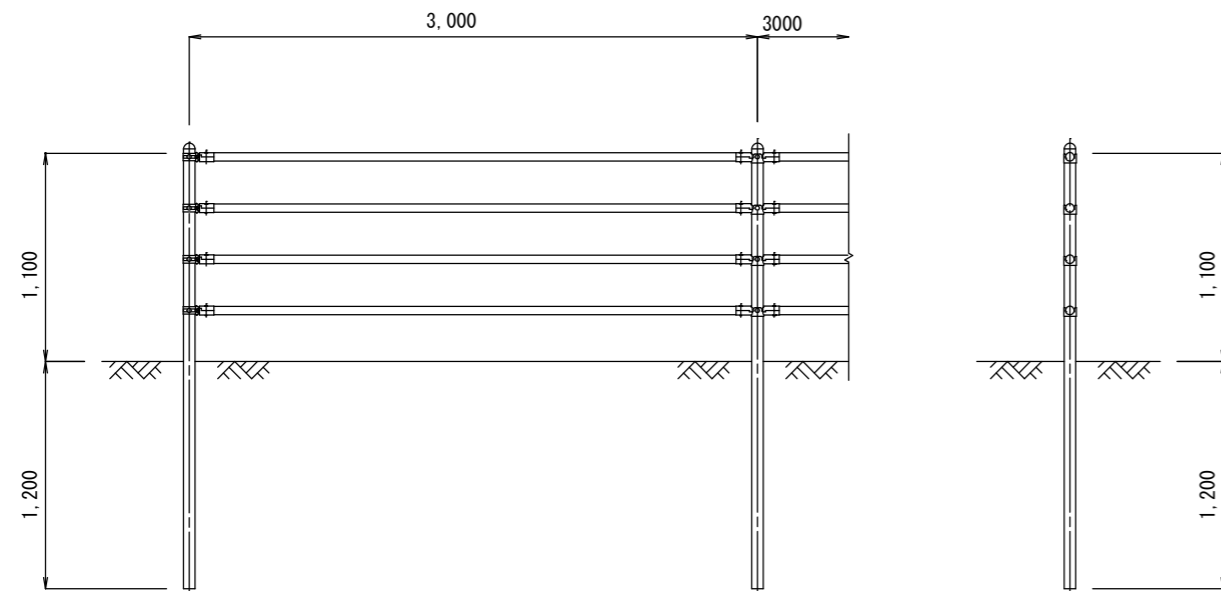
侵入防止柵 忍び返し付
白色
S=1:20 (A1)
S=1:40 (A3)



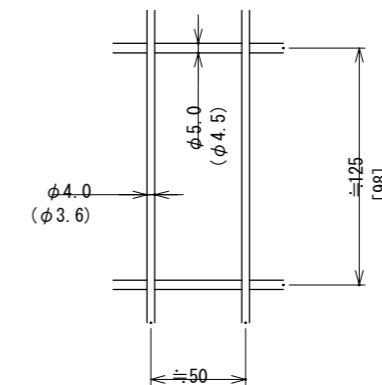
門扉 忍び返し付
(W=4.0m H=1.8m) 白色
S=1:20 (A1)
S=1:40 (A3)



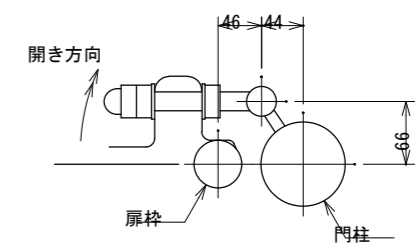
転落防止柵 S=1:20 (A1)
S=1:40 (A3)



ワイヤメッシュ図
()内は芯径を示す。
[]内は忍部を示す。



門柱・扉枠位置関係図



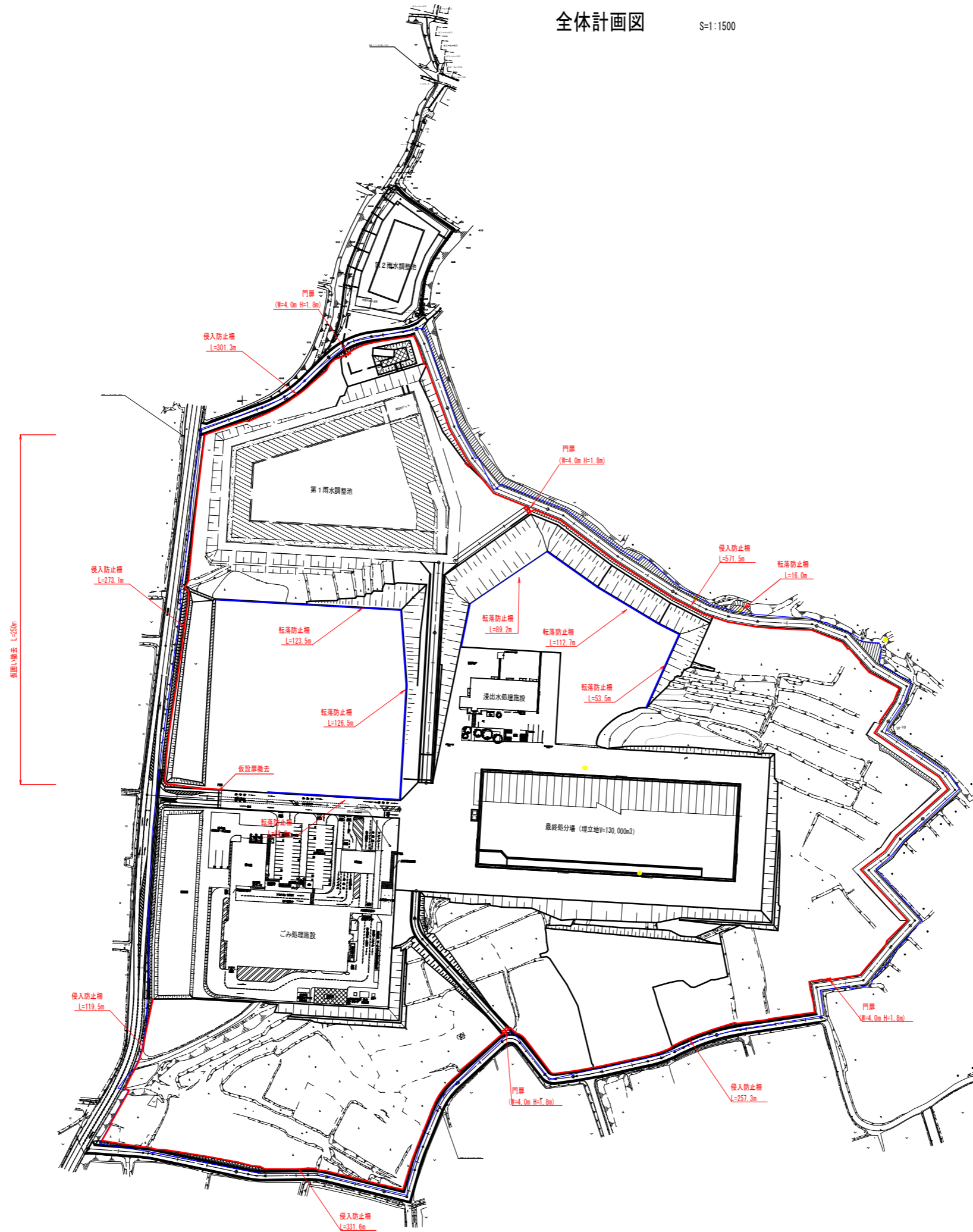
工事名	新環境工場敷地造成工事(5工区)		
図面名	付帯施設構造図		
作成年月日	平成 29年 3月		
縮尺	図併 (A1) 図併 (A3)	図面番号	C5-8
会社名	中日本建設コンサルタント株式会社		
事業名	菊池環境保全組合		

全体計画図

S=1:1500



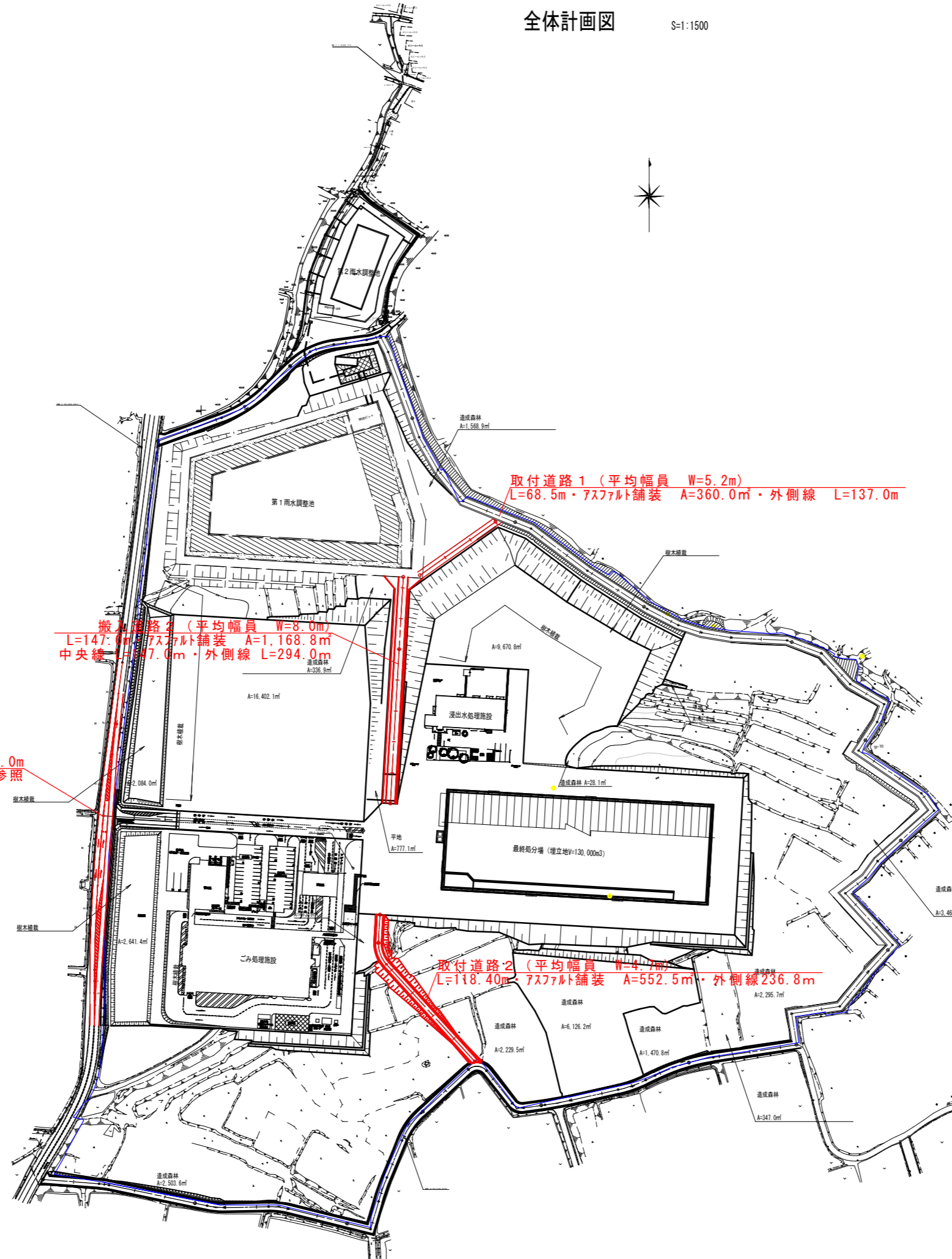
記号	区分	規格
	侵入防止柵	H=1.8m+忍び
	転落防止柵	H=1.1m
	門扉	H=1.8 W=4.0+忍び



工事名	新環境工場敷地造成工事 (5工区)		
図面名	付属施設計画平面図		
作成年月日	平成 29年 3月		
縮尺	1:1500 (A1) 1:3000 (A3)	図面番号	05-7
会社名	中日本建設コンサルタント株式会社		
事業者名	蜀池環境保全組合		

全体計画図

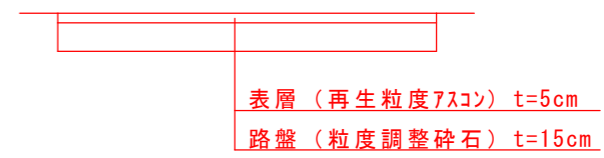
S=1:1500



県道舗装標準断面図 1:20(A1)
1:40(A3)



場内舗装標準断面図 1:20(A1)
1:40(A3)

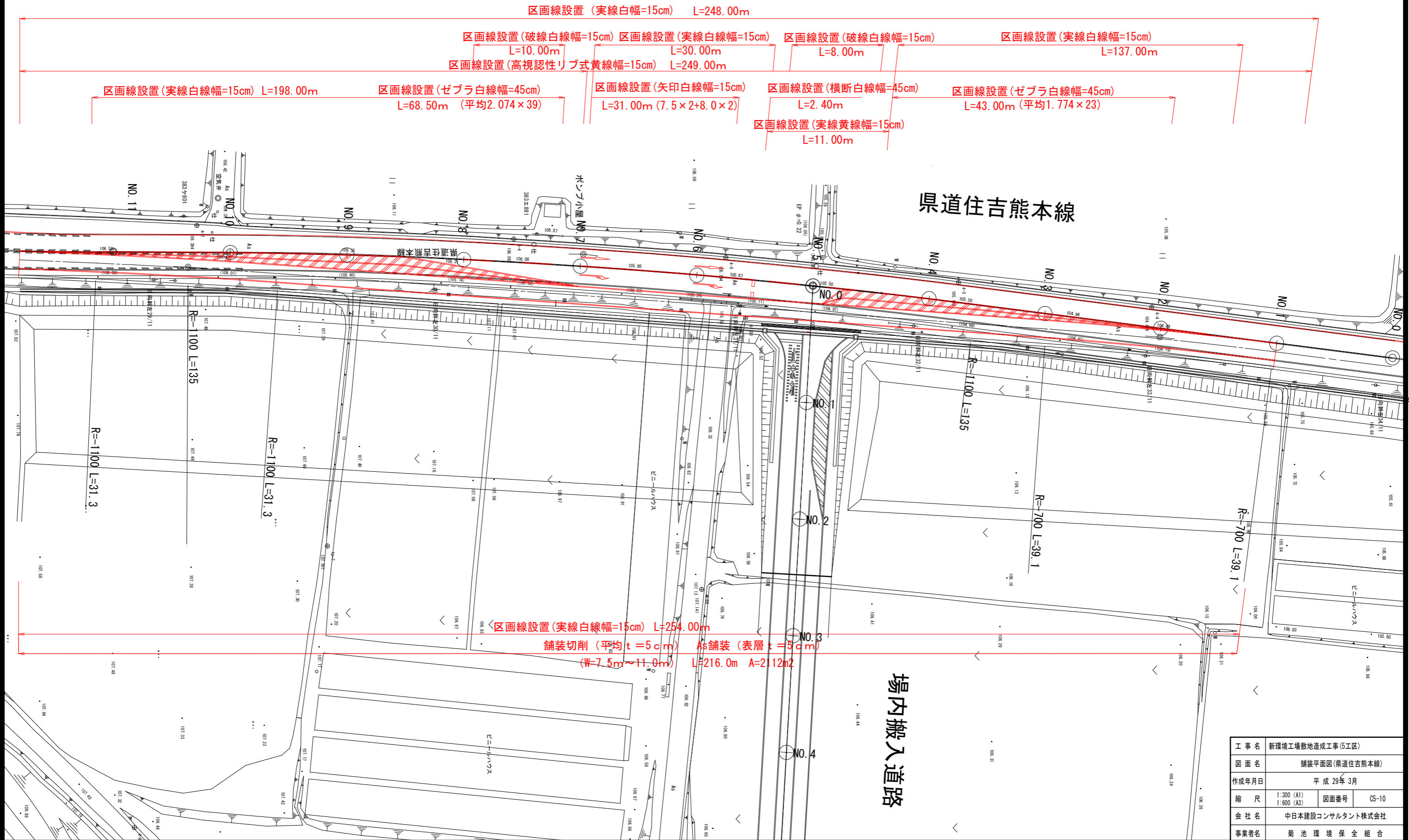
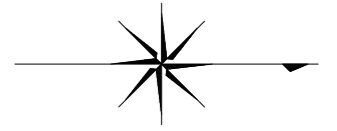


県道住吉熊本線 L=216.0m
別紙平面図参照

工事名	新環境工場敷地造成工事(5工区)		
図面名	舗装平面図		
作成年月日	平成 29年 3月		
縮尺	1:1500 (A1) 1:3000 (A3)	図面番号	C5-9
会社名	中日本建設コンサルタント株式会社		
事業者名	菊池環境保全組合		

平面図 A1 S=1:300 (県道住吉熊本線) A3 S=1:600

(W=8.5m~11.5m)



工事名	新環境工場敷地造成工事(5工区)		
図面名	舗装平面図(県道住吉熊本線)		
作成年月日	平成29年3月		
縮尺	1:300 (A1) 1:600 (A3)	図面番号	C5-10
会社名	中日本建設コンサルタント株式会社		
事業者名	菊池環境保全組合		